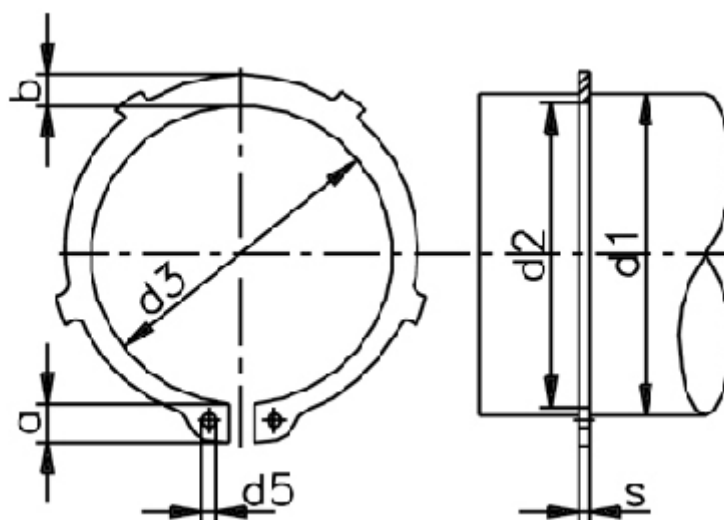


Varenummer: 0107037A

Beskrivelse: Seeger låsering AK 20 DIN 983

Mål



a max	= 3.8	d5 min	= 2.0	Nominel træk	= 1.5
AN mm ²	= 30.6	FN kN	= 5.06	s	= 1.20
Antal takker	= 6	FRg kN	= 3.8	t	= 0.50
b	= 2.6	FR kN	= 17.1	Tang	= ZGA-2
Betegnelse	= AK 20	g	= 1.5	tol	= -0.06
d1	= 20	K kN-mm	= 36.3	tol	= +0,13-0,42
d2	= 19.0	m min	= 1.30	tol	= -0.15
d3	= 18.5	n abl x 1000	= 30	vægt kg/1000	= 1.45